

■オリジナル印刷【小ロット対応】紙皿(ピクニック)

■紙皿 【ピクニック】

フルカラー
対応

校正印刷
対応可能

6サイズ



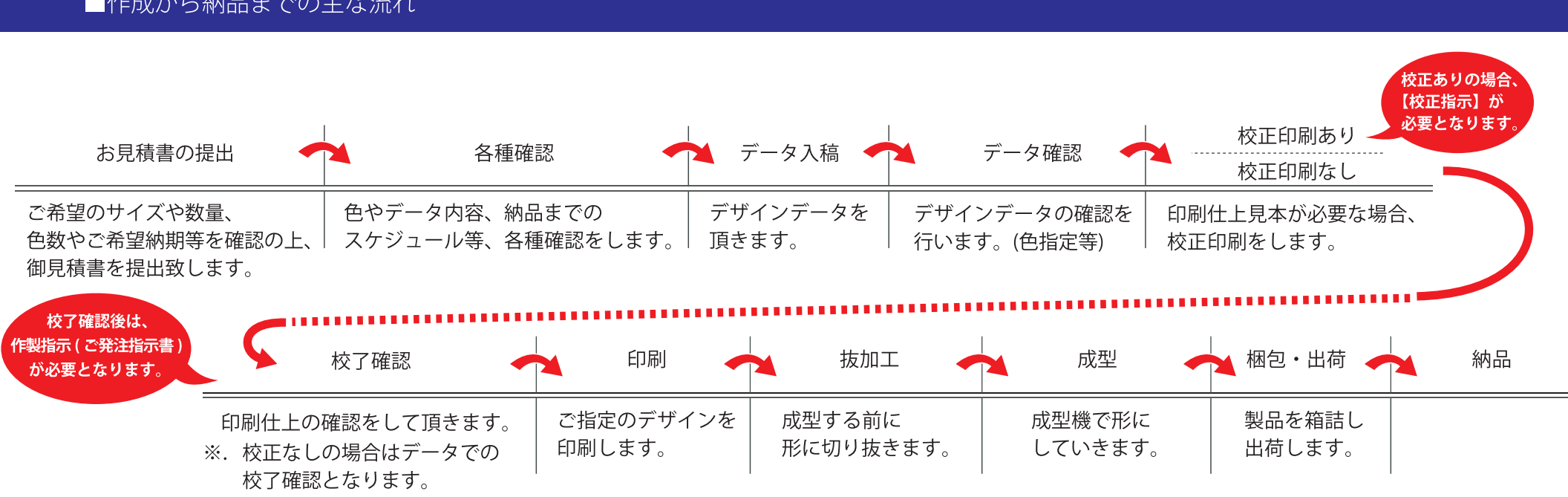
HPSAPPP0

■本内容は2017.3現在のものです。改良の為、予告なく仕様変更(取扱中止を含む)する場合がございますので、予めご了承ください。

基本的な内容

- 印刷方式 : UVオフセット印刷 / フルカラー・画像・QR・グラデーション等対応可能(金・銀・蛍光等の特色を除く)
- 印刷領域 : 紙皿(ピクニック・菊型) 表面全面印刷可能
紙ボウル : 縁部分2mm程度印刷できません。
- 請負ロット : 各製品規格を参照ください。
(追加単位にしましては、各規格100枚単位にて対応致します)
- 校正対応 : ご指示がある場合に限り、本番使用原紙を使用し、簡易校正機または本機を使用しての校正対応が可能です。
簡易校正 : 平台校正機を使用し仕上げ見本を印刷します。本番印刷機とは異なりますので、本番印刷時に比べ色の出具合などが異なり、カラーマッチングしません。その為、色校正としては無く、あくまで仕上げイメージ(デザインデータ確認)としての見本となります。
本機校正 : 実際に本番で印刷を行う本機を使用し、仕上げ見本を印刷します。簡易校正に比べコストは高くなりますが、色合いに厳しい場合に関しましては、本機校正での対応となります。(※: 割付印刷にしましては、全て本機校正となります)
※: (校正は表面加工無、平の状態での提出となります)
- 製品納期 : 校了後 約4~5週間程度(年末年始などの連休中を除く)
- 納品先 : 国内全域

■作成から納品までの主な流れ



HPSAPPP2

紙皿【ピクニック】



■国内で一番多く市場流通している形状となります。
紙皿の中でもサイズが4号(150mmφ)~9号(230mmφ)までの6サイズ揃っております。

4号(105mmφ)、5号(130mmφ)などの小さいサイズは、主に試食用(スーパー、展示会など) 6号(150mmφ)、7号(180mmφ)などの中間サイズは、ノベルティー等が多く、 8号(200mmφ)、9号(230mmφ)は食のイベントなどでのご利用が多く見られます。

■製品規格

品名	材質	印刷	表面加工	機能	サイズ(mm)					
					4号(105mmφ)	5号(130mmφ)	6号(150mmφ)	7号(180mmφ)	8号(200mmφ)	9号(230mmφ)
ピクニック	食品直触対応紙	UVオフセット	樹脂加工(食品対応)	耐水耐油	面付数					
					30面付	19面付	15面付	11面付	8面付	6面付
					請負ロット					
					4,800枚~	2,400枚~	2,400枚~	2,400枚~	1,200枚~	1,200枚~

※: 記載サイズにしましては、あくまで目安となります。当該製品は紙プレス成形品であり時間経過と共に形状変化する為、サイズに制約がある場合は現品サンプルでのご確認をお願いします。

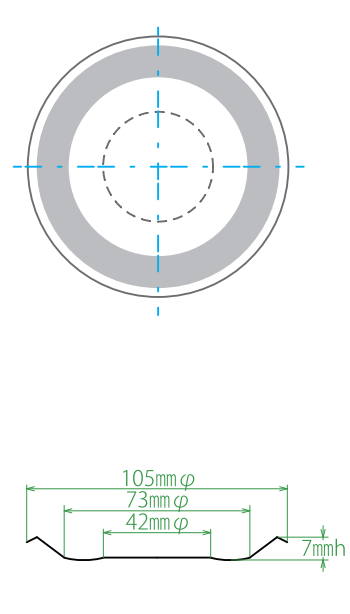
HPSAPPP3

紙皿【ピクニック】4号~6号

グレイ部は凹凸部(ギザギザ)になります。サイズにしましては紙成形品の為、誤差がございますので目安となります。

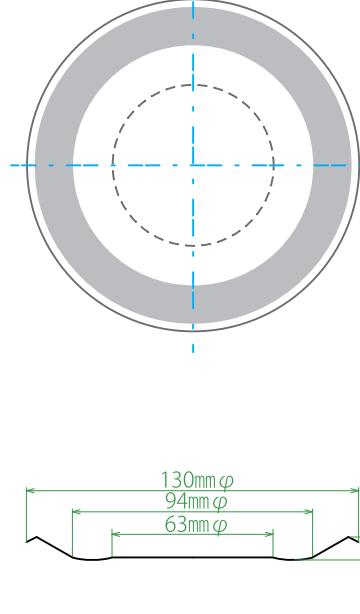
紙皿4号(105mmφ)

100(PE)×48 4,800枚/1ケース
Min lot 4,800枚~



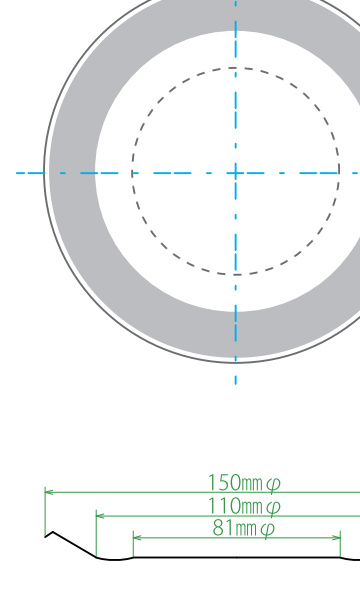
紙皿5号(130mmφ)

100(PE)×24 2,400枚/1ケース
Min lot 2,400枚~



紙皿6号(150mmφ)

100(PE)×24 2,400枚/1ケース
Min lot 2,400枚~



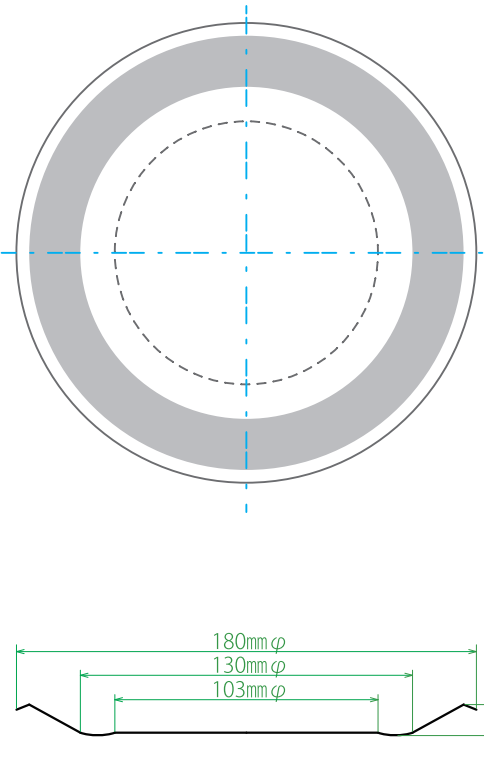
HPSAPPP4

紙皿【ピクニック】7号~9号

グレイ部は凹凸部(ギザギザ)になります。サイズにしましては紙成形品の為、誤差がございますので目安となります。

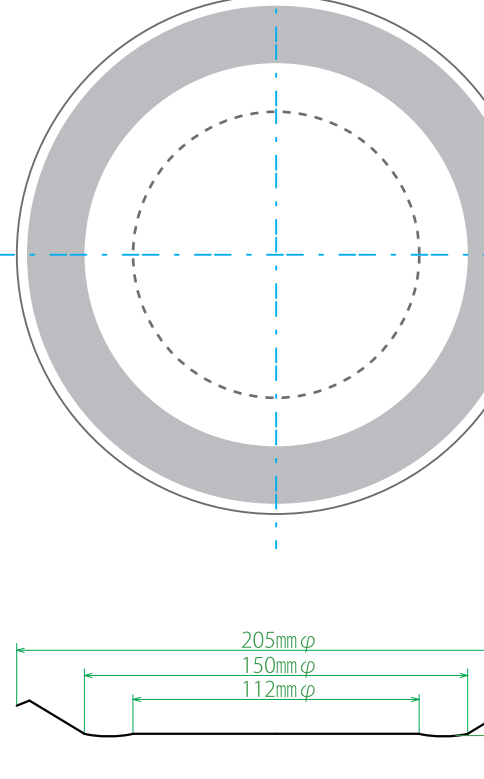
紙皿7号(180mmφ)

100(PE)×24 2,400枚/1ケース
Min lot 2,400枚~



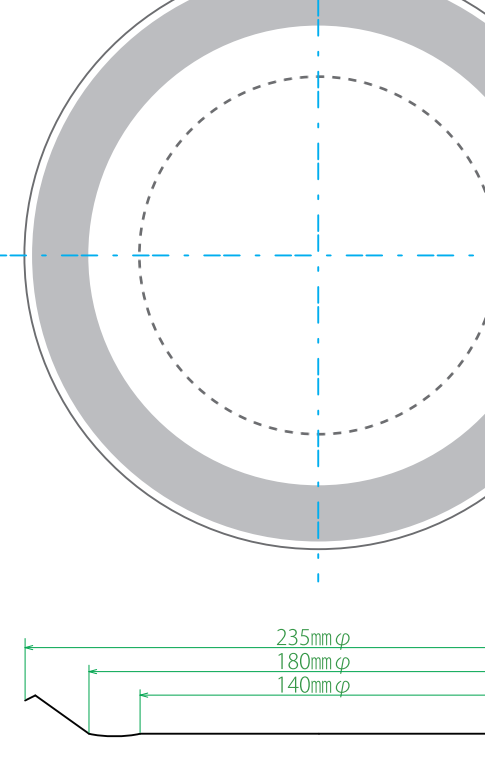
紙皿8号(200mmφ)

100(PE)×12 1,200枚/1ケース
Min lot 1,200枚~



紙皿9号(230mmφ)

100(PE)×12 1,200枚/1ケース
Min lot 1,200枚~



HPSAPPP5

紙皿・紙ボウルは割付印刷の対応が可能です。

紙皿・紙ボウルの場合、各規格の面付数により一度に複数種のデザインを印刷・作成する事が出来ます。割付印刷を採用することによりデザイン数が複数の場合でも、必要版数は使用色数のみとなり、版代経費を抑えることができます。

■7号18cm(11面付): ロット2,400枚/割付イメージ

①4色印刷・デザイン1種

①デザイン数: 1種
色数: 4色
ロット: 1種×2,400枚
版数: 4版

②4色印刷・デザイン2種

②デザイン数: 2種
色数: 4色(2種割付印刷)
ロット: 2種×各1,200枚
版数: 4版

③4色印刷・デザイン3種

③デザイン数: 3種
色数: 4色(3種割付印刷)
ロット: 3種×各800枚
版数: 4版

④1色印刷・デザイン11種

④デザイン数: 1種
色数: 1色(11種割付印刷)
ロット: 11種×各約220枚
版数: 1版

※: 割付印刷案件の場合、各種別での色調整の対応ができません。全体的な調整のみとなります。また、校正印刷は本機校正のみ対応となります。

HPSAPPP6

パッケージ仕様を選択できます。

- 業務用パッケージ(資材弊社調達・支給どちらでも対応可能です。)
対応サイズ: 全規格対応
基本仕様: ピクニック: 100枚(PE袋) / 菊型: 50枚(PE袋) / 紙ボウル: 50枚(PE) 各種バックシーリングテープ止 30枚パック・50枚パックなど、ご希望の枚数でパッケージが可能です。
- 無地PP円形バック(資材弊社調達のみとなります。)
対応サイズ: ピクニック4号サイズを除く、その他全規格
対応枚数: ピクニック・菊型: 3枚~30枚パック / 紙ボウル: 3枚~20枚パック
- 角PPシール袋(資材弊社調達・支給どちらでも対応可能です。)
対応サイズ: 全規格
対応枚数: 全規格 1枚~
- ヘッダー付角PPシール袋(バック資材弊社調達・支給どちらでも対応可能です。)
対応サイズ: 全規格
対応枚数: 全規格 1枚~

■ラベル封入について(資材弊社調達・支給どちらでも対応可能です。)
販売用・ノベルティー等でのご利用の場合、表示ラベル・シール等の封入を要望頂く事がございます。(必要な場合はサンプルがござります。)
ロットが多量の場合: パッケージに直接印刷
ロットが少ない場合: 紙ラベルの場合 パッケージ裏面のみ対応可能 / シールの場合 パッケージ表裏対応可能