

■オリジナル印刷【小ロット対応】紙皿（菊型）

■紙皿 【菊型】

フルカラー
対応

校正印刷
対応可能

3サイズ



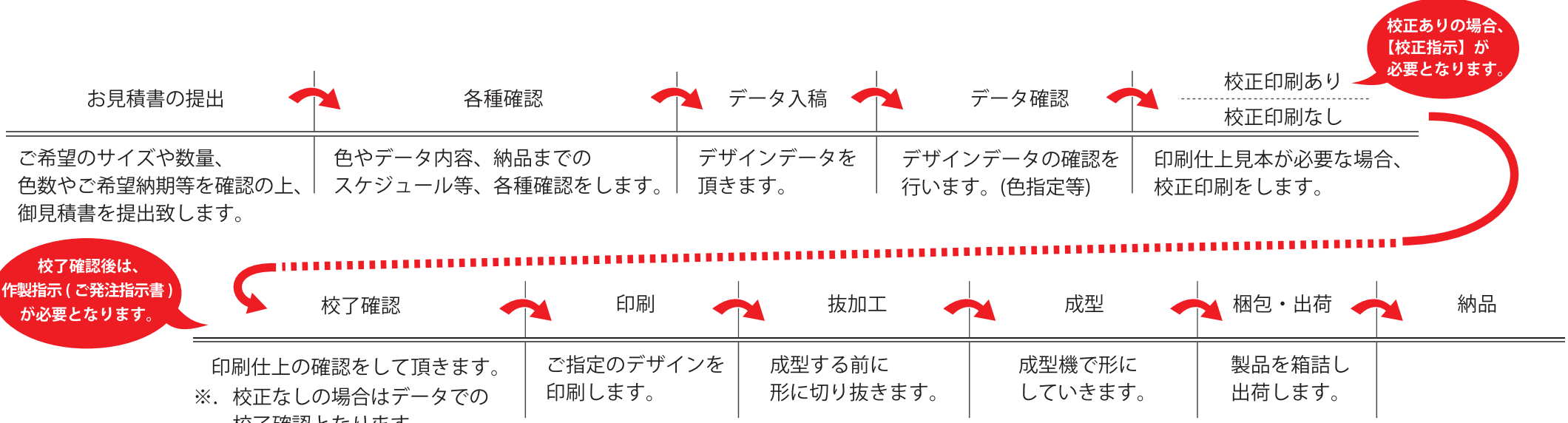
HPSAKPP0

■本内容は2017.3現在のものです。改良の為、予告なく仕様変更（取扱中止を含む）する場合がございますので、予めご了承ください。

基本的な内容

- 印刷方式：UVオフセット印刷／フルカラー・画像・QR・グラデーション等対応可能（金・銀・蛍光等の特色を除く）
- 印刷領域：紙皿（ピクニック・菊型）表面全面印刷可能
紙ボウル 縁部分2mm程度印刷できません。
- 請負ロット：各製品規格を参照ください。
（追加単位に関しましては、各規格100枚単位にて対応致します）
- 校正対応：ご指示がある場合に限り、本番使用原紙を使用し、簡易校正機または本機を使用しての校正対応が可能です。
簡易校正：平台校正機を使用し仕上がり見本を印刷します。本番印刷機とは異なりますので、本番印刷時に比べ色の出具合などが異なり、カラーマッチングしません。その為、色校正としては無く、あくまで仕上りイメージ（デザインデータ確認）としての見本となります。
本機校正：実際に本番で印刷を行う本機を使用し、仕上り見本を印刷します。簡易校正に比べコストは高くなりますが、色合いに厳しい場合に関しましては、本機校正での対応となります。（※、割付印刷に関しましては、全て本機校正となります）
※、（校正は表面加工無、平の状態での提出となります）
- 製品納期：校了後 約4～5週間程度（年末年始などの連休中を除く）
- 納品先：国内全域

■作成から納品までの主な流れ



HPSAKPP2

紙皿【菊型】



■彫刻金型で仕上げられた紙皿です。
ピクニック型に比べ、アイキャッチ性（視認性）に優れ、高級感のある紙皿になります。
ヨーロッパ圏では彫刻紙皿が多く、一般的な紙皿とは違う外観、高級感を求めの場合などは、こちらのタイプをおすすめします。

■製品規格

品名	材質	印刷	表面加工	機能	サイズ(mm)		
菊型	食品直触対応紙	UVオフセット	樹脂加工 (食品対応)	耐水 耐油	6号 (140mmφ)	7号 (170mmφ)	8号 (190mmφ)
					面付数		
					15面付	11面付	8面付
					請負ロット		
					1,500枚～	1,500枚～	1,600枚～

※、記載サイズに関しましては、あくまで目安となります。
当該製品は紙プレス成形品であり時間経過と共に形状変化する為、サイズに制約がある等の場合は現品サンプルにてご確認をお願いします。

HPSAKPP3

紙皿【菊型】6号～8号

グレイ部は凹凸部（ギザギザ）になります。
サイズに関しましては紙成形品の為、誤差がございますので目安となります。

紙皿【菊型】6号(140mmφ)

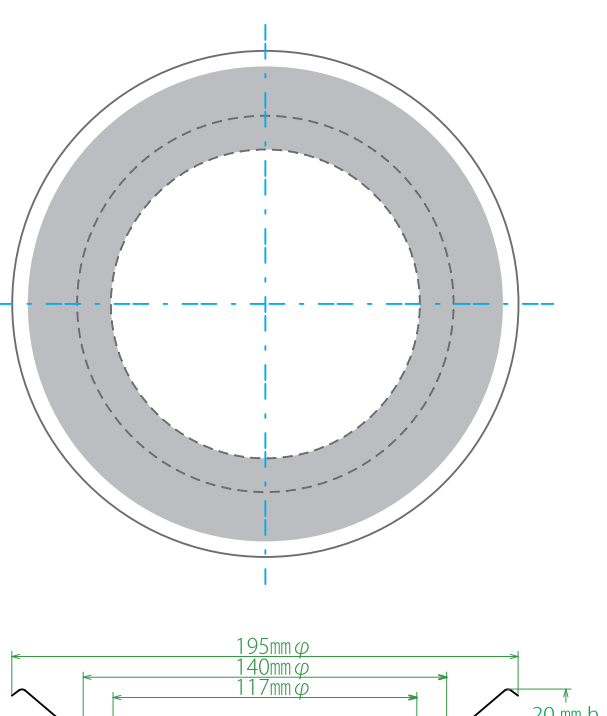
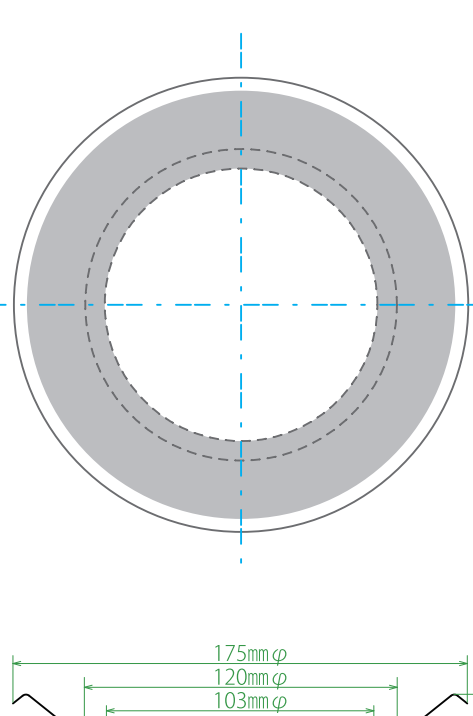
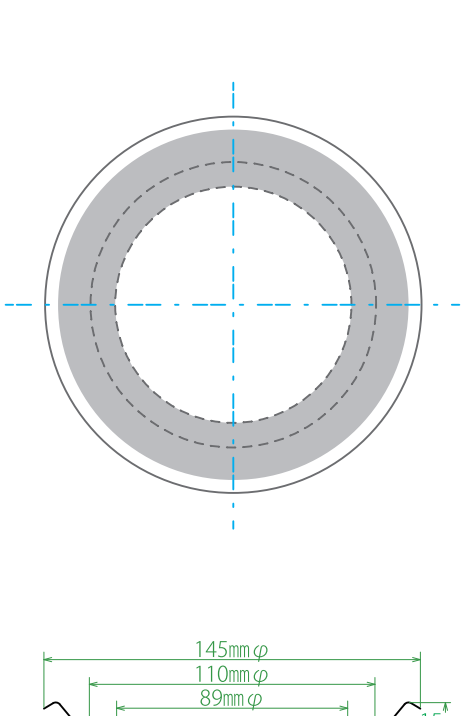
50(PE)×30 1,500枚／1ケース
Min lot 1,500枚～

紙皿【菊型】7号(170mmφ)

50(PE)×30 1,500枚／1ケース
Min lot 1,500枚～

紙皿【菊型】8号(190mmφ)

50(PE)×12 600枚／1ケース
Min lot 1,200枚～



HPSAKPP4

紙皿・紙ボウルは割付印刷の対応が可能です。

紙皿・紙ボウルの場合、各規格の面付数により一度に複数種のデザインを印刷・作成する事が出来ます。
割付印刷を採用することによりデザイン数が複数の場合でも、必要版数は使用色数のみとなり、
版代経費を抑えることができます。

■7号 18cm(11面付)：ロット2,400枚／割付イメージ

<p>①4色印刷・デザイン1種</p> <p>①デザイン数：1種 色数：4色 ロット：1版×2,400枚 版数：4版</p>	<p>②4色印刷・デザイン2種</p> <p>②デザイン数：2種 色数：4色(2種割付印刷) ロット：2版×各1,200枚 版数：4版</p>	<p>③4色印刷・デザイン3種</p> <p>③デザイン数：3種 色数：4色(3種割付印刷) ロット：3版×各800枚 版数：4版</p>	<p>④1色印刷・デザイン11種</p> <p>④デザイン数：1種 色数：1色(11種割付印刷) ロット：11版×各約220枚 版数：1版</p>
--	---	---	---

※、割付印刷案件の場合、各種類別での色彩調整の対応ができません。全体的な調整のみとなります。
また、校正印刷は本機校正のみ対応となります。

HPSAKPP5

パッケージ仕様を選択できます。

- 業務用パッケージ（資材弊社調達・支給どちらでも対応可能です。）
対応サイズ：全規格対応
基本仕様：ピクニック：100枚(PE袋)／菊型：50枚(PE袋)／紙ボウル：50枚(PE) 各種バックシーリングテープ止
30枚パック・50枚パックなど、ご希望の枚数でパッケージが可能です。
- 無地PP円形パック（資材弊社調達のみとなります。）
対応サイズ：ピクニック4号サイズを除く、その他全規格
対応枚数：ピクニック・菊型：3枚～30枚パック・紙ボウル：3枚～20枚パック
- 角PPシール袋（資材弊社調達・支給どちらでも対応可能です。）
対応サイズ：全規格
対応枚数：全規格 1枚～
- ヘッダー付角PPシール袋（バック資材弊社調達・支給どちらでも対応可能です。）
対応サイズ：全規格
対応枚数：全規格 1枚～
- ラベル封入について（資材弊社調達・支給どちらでも対応可能です。）
販売用・ノベルティ等でのご利用の場合、表示ラベル・シール等の封入を要望頂く事ができます。（必要な場合はサンプルがございます。）
ロットが多量の場合：パッケージに直接印刷
ロットが少ない場合：紙ラベルの場合 パッケージ裏面のみ対応可能 / シールの場合 パッケージ表裏対応可能